

KAPPALE # _____

MALLI # _____

NIMI # _____

SIS # _____

AIA # _____



863164 (HSBCC90C)

Hihnakuuljetinkaarre koreille
90°

Lyhyt spesifikaatio

Kapp. Nro.

Erittäin hygieninen sekä lähes äänetön ja niveletön kaksoisnauhakuljetin. Valmistettu AISI 304 ruostumattomasta teräksestä. Neliskulmaiset 40x40 mm säätöjalat. Kuljetin suunniteltu 500x500mm koreille.

Ominaisuudet

- Hihnakuuljettimen ansiosta korin liike on tasainen ja hygienia paranee.
- Mallisto koostuu moduuleista, mikä mahdollistaa suuren määrän erilaisia kuljetinyhdistelmiä.
- Häätä-seis kytkimet asennetaan tarvittaessa.
- Kuljettimen nopeutta säätää astianpesukone, ja järjestelmä seuraa automaattisesti koneen nopeutta.
- Avaimenreikä ja snap on -järjestelmät varmistavat nopean ja helpon asennuksen.
- Suunniteltu korikuljetinastianpesukoneille.
- Yksikkö on osa motorisoitua käsittelyjärjestelmää. Voidaan asentaa syöttö- ja purkupuolelle.

Rakenne

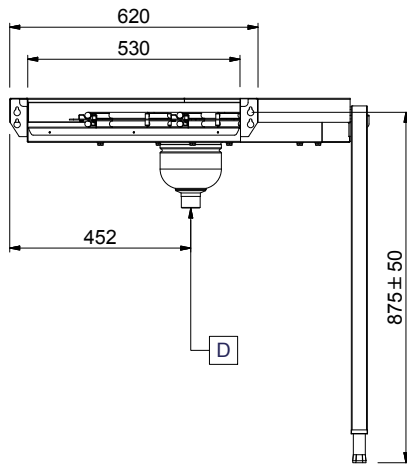
- Kaikki pinnat sileitä ja kiillotettuja.
- 40 x 40 mm:n ruostumattomasta teräksestä valmistetut putki- ja suorakulmaiset jalat.
- Paksut hitsatut laipat takaavat kestäväen rakenteen laitteiden välillä.
- Sileä ruostumatonta terästä oleva kuljetinalusta tekee puhdistamisesta helppoa.
- Valmistettu AISI 304 1,5 mm:n ruostumattomasta teräksestä.
- 15 mm vahvistettu polyuretaanijohto varmistaa tasaisen ja vaivattoman kulun.
- Suunniteltu 500 x 500 mm:n koreille.
- Valmistettu AISI 304 ruostumattomasta teräksestä.
- Sakka-astia ruoantähteille.

Lisävarusteet

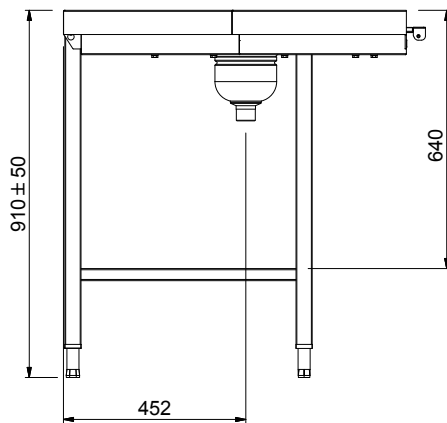
- 10m nauha kuljettimelle PNC 863170
- 30m nauha kuljettimelle PNC 863171
- 50m nauha kuljettimelle PNC 863172
- Nauhan liitännäsarja PNC 865143
- Turvakytkinsarja tunnelikoneelle PNC 865162

HYVÄKSYNTÄ: _____

Edestä

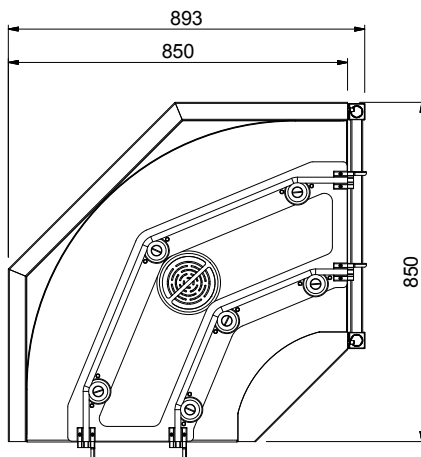


Sivulta



D = Poisto

Päältä



Avaintieto

Ulkomitat, leveys:	
863164 (HSBCC90C)	850 mm
Ulkomitat, syvyys:	850 mm
Ulkomitat, korkeus:	910 mm
Nettopaino:	20 kg
Altaan materiaali	R.S.T. AISI 304 - EN 1.4301